

pantera[®] **XS-50**

Автомобильная охранная система

Функции системы PANTERA XS-50:

Два 2-кнопочных программируемых радиопередатчика
Динамический код Keeloq
2-зонный датчик удара с режимом предупреждения
Выход для блокировки двигателя
Дистанционное управление замками дверей
Сирена в комплекте
Защита от нападения Anti-HiJack
Встроенное реле габаритных огней
Отключение системы с помощью скрытого переключателя
Сервисный режим «Valet»
Режим «Паника»
Ограниченное время срабатывания системы
Динамическое снятие системы с охраны
Выход дополнительного радиоуправляемого канала
Светодиодный индикатор
Бесшумная постановка и снятие системы с охраны
Память на срабатывание системы
Предупреждение о попытке проникновения
Указание и обход неисправного триггера
Память состояния системы при отключении питания
Защита дверей автомобиля
Защита багажника и капота
Автоматическая постановка на охрану
Запирание дверей при автоматической постановке на охрану
Автоматическое запирание дверей при включении зажигания
Выбираемая 30-секундная задержка включения охраны
Выбираемая длительность импульса управления замками дверей

ОСНОВНЫЕ КОМПОНЕНТЫ СИСТЕМЫ PANTERA XS-50

1. Радиопередатчик

На брелке-передатчике системы имеются 2 кнопки. Функции этих кнопок описаны ниже:

КНОПКА	ФУНКЦИЯ	ЧТО НАДО СДЕЛАТЬ
Левая	Включает режим охраны	Нажать 1 раз
Левая	Выключает режим охраны	Нажать 1 раз
Левая	Отключает сирену при срабатывании системы	Нажать 1 раз при срабатывании системы
Правая	Включает режим охраны бесшумно	Нажать 1 раз
Правая	Выключает режим охраны бесшумно	Нажать 1 раз
Правая	Управляет выходом дополнительного канала системы	Нажать и удерживать в течение 3 сек. при выключенной охране и выключенном зажигании
Левая+Правая	Включает режим «Паника»	Нажать при выключенном зажигании
Левая+Правая	Включает режим «Anti-HiJack»	Нажать при включенном зажигании

Примечание: Поскольку радиопередатчик системы использует динамическое кодирование сигналов (код меняется в произвольном порядке после каждого нажатия кнопки радиопередатчика) в определенных ситуациях может произойти потеря синхронизации. Это совершенно нормальное, хотя и достаточно редкое явление. Подойдите к автомобилю и быстро нажмите кнопку передатчика 2 раза. Синхронизация системы восстановится.

2. Светодиодный Индикатор (СИД)

Функции Светодиодного Индикатора системы описаны ниже:

РЕЖИМ МИГАНИЯ	ЗНАЧЕНИЕ
Медленный	Охрана включена
Частый	Автоматическое включение охраны
Постоянный	Сервисный режим («Valet»)
2 вспышки и пауза	ЗОНА 1 (дверь)
3 вспышки и пауза	ЗОНА 2 (датчик удара)
4 вспышки и пауза	ЗОНА 3 (капот или багажник)
Не горит	Охрана выключена

3. Переключатель Valet

Функции переключателя Valet:

- Включает и выключает сервисный режим (режим «Valet»)
- Отключает систему при потере или неработоспособности радиопередатчика
- Отключает режим Anti-HiJack

Для подробного ознакомления с функциями переключателя Valet см. соответствующие разделы данной Инструкции.

ИНСТРУКЦИЯ ПО ПОЛЬЗОВАНИЮ СИСТЕМОЙ

Включение охраны при помощи радиопередатчика

а) Для включения охраны и запираания дверей автомобиля (если установлены дополнительные реле) нажмите и отпустите Левую кнопку радиопередатчика один раз после того, как было выключено зажигание и закрыты все двери автомобиля.

Подтверждающие сигналы: 1 сигнал sireны + 1 мигание габаритных огней, после чего Светодиодный Индикатор (СИД) системы начнет медленно мигать.

б) Для включения охраны **бесшумно** – нажмите Правую кнопку радиопередатчика один раз. В этом случае, подтверждающими сигналами включения охраны будут только 1 мигание габаритных огней и медленное мигание СИДа.

Обход неисправной зоны при постановке на охрану

а) Если при включении охраны одна из дверей, багажник или капот не были закрыты или если одна из этих цепей неисправна, данная цепь будет обойдена.

Подтверждающие сигналы: 3 сигнала sireны + 3 мигания габаритных огней. СИД системы будет мигать 2 или 4 раза через паузу в течение 30 секунд, показывая, какая именно цепь была обойдена.

б) Если неисправна цепь датчика удара – sireна подаст 3 сигнала через 5 секунд после включения охраны и СИД системы будет мигать 3 раза через паузу в течение 30 секунд.

После того, как «обойденная» при включении охраны цепь будет закрыта или исправлена, система также немедленно возьмет ее под охрану.

Примечание: 3 сигнала sireны при обходе неисправной цепи будут подаваться всегда, даже если охрана была включена бесшумно.

Автоматическое (пассивное) включение охраны*

Автоматическое (или пассивное) включение охраны начнется после того, как было выключено зажигание и закрыты все двери, капот и багажник. При этом СИД системы начнет быстро мигать.

Охрана включится и система запрет двери автомобиля (если установлены дополнительные реле) * через 30 секунд после закрывания последней двери.

Подтверждающие сигналы: 1 сигнал sireны и 1 мигание габаритных огней через 30 секунд после закрывания последней двери, после чего СИД системы начнет мигать медленно.

Примечание 1: Если СИД системы **не** мигает, это значит, что какая-то дверь, капот или багажник не закрыты (или одна из этих цепей неисправна) и автоматическое включение охраны невозможно. В этом случае Вы сможете включить охрану с помощью радиопередатчика.

Примечание 2: Если до момента включения охраны Вы вновь откроете одну из дверей, багажник или капот, СИД погаснет и автоматическое включение охраны приостановится. После того, как Вы закроете дверь, СИД опять начнет быстро мигать и охрана включится через 30 секунд.

Примечание 3: Если неисправна только цепь датчика удара – охрана все же автоматически включится через 30 секунд, но при этом через 5 секунд sireна подаст 3 сигнала и СИД системы будет мигать 3 раза через паузу в течение следующих 30 секунд.

(* - программируемая функция)

Режим тревоги (срабатывание системы)

а) Когда охрана включена, системе немедленно сработает и включит 30-секундный режим тревоги при толчке или ударе по корпусу автомобиля, или при открывании одной из дверей, багажника или капота. В течение этого времени будут мигать габаритные огни и будет непрерывно звучать сирена.

После окончания 30-секундного режима тревоги вновь автоматически включится режим охраны, если все двери, багажник и капот будут в этот момент закрыты. Если же одна из этих цепей осталась открыта (или неисправна), то 30-секундный цикл режима тревоги повторится, но не более 5 раз (или до тех пор, пока Вы не отключите режим тревоги с помощью радиопередатчика). После этого режим охраны включится, но открытая или неисправная цепь будет обойдена.

б) **Динамическое снятие системы с охраны в режиме тревоги:** Если система сработала, нажав Левую кнопку передатчика один раз до окончания 30-секундного цикла режима тревоги, Вы только отключите сигналы сирены. Охрана при этом не будет выключена.

Если после этого Вы нажмете Левую кнопку передатчика еще раз – охрана выключится со следующими сигналами подтверждения: 4 сигнала сирены + 4 мигания габаритных огней.

Выключение охраны

а) Для выключения охраны и отпирания дверей автомобиля (если установлены дополнительные реле) нажмите Левую кнопку радиопередатчика один раз.

Подтверждающие сигналы: 2 сигнала сирены + 2 мигания габаритных огней, после чего СИД системы начнет быстро мигать.

б) Для выключения охраны **бесшумно** – нажмите Правую кнопку радиопередатчика один раз. В этом случае, подтверждающими сигналами включения охраны будут только 2 мигания габаритных огней.

с) **Автоматический перезапуск системы через 30 секунд:** Режим охраны автоматически включится вновь через 30 секунд (в течение этих 30 секунд СИД системы будет быстро мигать) и двери автомобиля будут заперты (если установлены дополнительные реле), если за это время не будет открыта дверь, багажник или капот. Если же в течение 30 секунд после выключения охраны Вы откроете дверь, капот или багажник, или включите зажигание, СИД системы погаснет, показывая, что автоматический перезапуск системы отменен.

Данная функция используется для того, чтобы Вы не смогли случайно отключить охрану и оставить Ваш автомобиль незащищенным.

Датчик удара и режим предупреждения

а) Охранная система Pantera XS-50 комплектуется 2-зонным датчиком удара с режим предупреждения.

Режим предупреждения (5 коротких сигналов сирены) включится при срабатывании внешней зоны датчика (легком толчке или ударе по корпусу автомобиля).

При срабатывании основной зоны датчика произойдет срабатывание системы и включится режим тревоги.

б) В отличие от триггеров дверей, багажника и капота, цепь датчика удара не влияет на автоматическое включение охраны или на автоматический перезапуск системы. Таким образом, даже если эта цепь неисправна, охрана может быть включена автоматически

после выключения зажигания и закрывания всех дверей автомобиля или автоматически через 30 секунд после того, как охрана была выключена с помощью радиопередатчика.

Тем не менее, во всех этих случаях система укажет Вам на неисправность цепи датчика 3 сигналами sireны через 5 секунд после включения охраны и обойдет эту цепь. СИД системы будет мигать 3 раза через паузу в течение 30 секунд после включения охраны.

Предупреждение о попытке проникновения

Если была попытка проникновения в автомобиль и система срабатывала, подтверждающие сигналы при выключении охраны сменяются на 4 сигнала sireны + 4 мигания габаритных огней. Это произойдет даже в том случае, если Вы нажмете Правую кнопку радиопередатчика для того, чтобы выключить охрану бесшумно. Кроме того, СИД системы покажет Вам, какая именно цепь вызвала срабатывание системы следующим образом:

2 вспышки + пауза (Зона 1) – была попытка открыть одну из дверей;

3 вспышки + пауза (Зона 2) – была попытка разбить стекло автомобиля или попытка снять колесо (обычно это также вызывает срабатывание датчика удара);

4 вспышки + пауза (Зона 3) – была попытка открыть капот или багажник.

Сервисный режим (Режим «Valet»)

а) Сервисный режим (или режим «Valet») включается переключением тумблера Valet в положение «ВКЛ» («ON») в течение 5 секунд после включения зажигания. Данный режим сохраняется при отключении питания системы.

Когда система находится в режиме «Valet» – СИД системы будет **постоянно** гореть.

б) Данный режим может также использоваться для аварийного отключения системы в случае потери или неработоспособности радиопередатчика.

с) Отключения режима «Valet» также производится переключением тумблера Valet в положение «ВКЛ» («On») в течение 5 секунд после включения зажигания. При этом СИД системы погаснет.

д) Когда система находится в сервисном режиме, Вы сможете дистанционно отпирать и запирают двери автомобиля с помощью радиопередатчика (если установлены дополнительные реле), дистанционно включать режим «Паника», режим «Anti-HiJack» и управлять выходом дополнительного канала.

Режим «Паника»

Режим «Паника» (30-секундное включение sireны и габаритных огней для привлечения внимания к автомобилю) включается нажатиемлевой и Правой кнопок передатчика **одновременно** при **выключенном** зажигании (при включенной или выключенной охране). При включении режима «Паника» также произойдет запирание дверей автомобиля (если установлены дополнительные реле).

Через 30 секунд после включения режима «Паника» sireна и габаритные огни выключатся, но включится режим охраны.

Данный режим может также быть включен когда система находится в сервисном режиме, но только если **выключено** зажигание. В этом случае, после окончания режима «Паника» система опять перейдет в сервисный режим.

Защита от нападения «Anti-HiJack»

а) Функция защиты от нападения Anti-HiJack включается аналогично режиму «Паника» с одной разницей – зажигание автомобиля должно быть при этом **включено**.

Через 30 секунд после одновременного нажатиялевой и правой кнопок радиопередатчика включится сирена системы и начнут мигать габаритные огни автомобиля.

В дополнение к этому, через 60 секунд после нажатиялевой и правой кнопок радиопередатчика включится цепь блокировки двигателя (если установлено дополнительное реле).

После окончания режима Anti-HiJack включится режим охраны.

б) Режим Anti-HiJack не может быть отключен с помощью радиопередатчика (даже после того, как включился режим охраны). Для отключения этого режима необходимо сначала выключить и затем вновь включить зажигание и в течение 5 секунд переключить тумблер Valet в положение «ВКЛ» («On») т.е. включить сервисный режим.

Выход дополнительного радиуправляемого канала системы

Система Pantera XS-50 имеет выход дополнительного радиуправляемого канала, который может быть использован для дистанционного отпирания замка багажника или для включения дополнительных устройств. Данный выход активизируется нажатием и удерживанием правой кнопки радиопередатчика в течение 3 секунд при выключенной охране и выключенном зажигании.

Автоматическое запирание дверей при включении зажигания*

Если установлены дополнительные реле, данная сервисная функция системы автоматически запретит двери автомобиля через 5 секунд после включения зажигания, но только если все двери автомобиля были закрыты. Если одна из дверей была открыта в течение 5 секунд после включения зажигания – двери запираться не будут.

При выключении зажигания система также автоматически отперет двери автомобиля.

(* - программируемая функция)

Программирование новых передатчиков

Внимание: При программировании новых или дополнительных передатчиков, все коды ранее запрограммированных передатчиков будут стерты из памяти системы.

Для программирования передатчиков (максимум 4 передатчика):

- Снимите систему с охраны
- Включите и вновь выключите зажигание
- В течение 5 секунд после выключения зажигания переведите тумблер переключателя Valet «On»-«Off» 5 раз
- Вы услышите 5 сигналов сирены и габаритные огни мигнут 5 раз, подтверждая включение режима программирования
- В течение 10 секунд после подтверждающих сигналов нажмите левую кнопку 1-го радиопередатчика. Вы услышите 1 сигнал сирены
- В течение 10 секунд после подтверждающих сигналов нажмите левую кнопку 2-го радиопередатчика. Вы услышите 2 сигнала сирены и т.д.

Повторите последнюю операцию для всех оставшихся радиопередатчиков. Каждый раз, после запоминания кода нового передатчика, сирена будет подавать соответствующее количество сигналов.

Система автоматически выйдет из режима программирования (сирена подаст 5 сигналов и габаритные огни мигнут 5 раз) после запоминания 4-го передатчика или при включении зажигания или при превышении временного интервала 10 секунд между операциями.

Программируемые функции системы

Ряд функций системы, описанных выше, могут быть изменены (перепрограммированы) при установке системы по желанию владельца. Такими функциями являются:

1. **Автоматическое (пассивное) включение охраны**
2. **Запирание дверей при автоматическом (пассивном) включении охраны**
3. **Автоматическое запирание/отпирание дверей при включении/выключении зажигания**

Кроме того, имеются еще 2 программируемых функции, которые должны программироваться только квалифицированным установщиком, поскольку они используются или не используются в зависимости от типа автомобиля, на котором устанавливается система и не должны быть изменены в дальнейшем, поскольку это может вызвать сбой системы. Эти функциями являются:

4. **Задержка включения охраны 30 секунд**

Функция задержки включения охраны на 30 секунд используется на автомобилях с задержкой выключения внутренней подсветки салона. Обратите внимание на то, что если эта функция включена и одна из дверей была открыта в момент, когда включается режим охраны, система НЕ сможет указать на это 3 сигналами сирены и 3 миганиями габаритных огней.

5. **3.5-секундный импульсный сигнал для управления замками дверей**

Установка длительности импульса для управления замками дверей 3.5 секунды (вместо стандартного импульса в 1 секунду) необходима при установке системы на некоторые модели автомобилей с “вакуумной системой” штатного центрального замка.

Для программирования той или иной функции необходимо: отсоединить провода питания системы снять или установить необходимые перемычки на блоке системы или разрезать петлю Красного провода; вновь подсоединить питание системы.

Автоматическое (пассивное) включение охраны

Для **включения** функции: снимите перемычку # 1 и установите перемычку # 2.

Для **выключения** функции: установите обе перемычки # 1 и # 2.

Запирание дверей при автоматическом (пассивном) включении охраны

Для **включения** функции: установите перемычку # 1 и снимите перемычку # 2.

Для **выключения** функции: снимите перемычку # 1 и установите перемычку # 2.

Автоматическое запирание дверей при включении зажигания

Для **включения** функции: установите перемычку # 3.

Для **выключения** функции: снимите перемычку # 3.

Задержка включения охраны на 30 секунд

Для **включения** функции: снимите перемычку # 4.

Для **выключения** функции: установите перемычку # 4.

3.5-секундный импульсный сигнал для управления замками дверей

Эта функция **включается** при установке системы разрезанием петли Красного провода, находящейся между 6-контактным и 13-контактным разъемами на блоке системы.

ПОДСОЕДИНЕНИЕ ПРОВОДОВ СИСТЕМЫ

Основной разъем (13 контактов)

Провод	Подсоединение
КРАСНЫЙ	К +12В
ЧЕРНЫЙ	К «массе»
ОРАНЖЕВЫЙ	К реле блокировки стартера (см. схему)
РОЗОВЫЙ	Выход дополнительного канала (-)
СЕРЫЙ	К Светодиодному Индикатору
ЖЕЛТЫЙ/ЗЕЛЕНый	К +12В на замке зажигания
БЕЛый/ЧЕРНЫЙ	К сирене (+)
БЕЛый/СИНИЙ	К габаритным огням (+)
КРАСНЫЙ/БЕЛый	К +12В
ЗЕЛЕНый	К (-) триггеру капота/багажника
КОРИЧНЕВый	К (-) триггеру двери
СИНИЙ	К (+) триггеру двери
ЧЕРНЫЙ/КРАСНЫЙ	К Фиолетовому проводу переключателя Valet (Черный провод от переключателя Valet подсоедините к «массе»)

3-контактный разъем

Провод	Подсоединение
СИНИЙ	Отрицательный импульс отпирания (500 мА)
КРАСНЫЙ	+12В постоянного тока
ЗЕЛЕНый	Отрицательный импульс запираания (500 мА)

ПОДСОЕДИНЕНИЕ ЗАМКОВ ДВЕРЕЙ

Для подсоединения системы к штатной системе центрального замка или к дополнительно установленным электроприводам замков реле рекомендуется использовать в большинстве случаев дополнительную колодку типа DLS и минимум 2 реле (для управления двумя электроприводами).

Подсоедините тонкий СИНИЙ провод из 3-х контактного разъема DLS к СИНЕМУ проводу 3-контактного разъема системы.

Подсоедините тонкий ЗЕЛЕНый провод из 3-х контактного разъема DLS к ЗЕЛЕНОМУ проводу 3-контактного разъема системы.

Тонкий КРАСНЫЙ провод из 3-х контактного разъема DLS подсоедините к Красному проводу 3-контактного разъема системы (+12В).

Перед подключением системы к штатным электроприводам замков дверей необходимо определить тип штатной системы центрального замка. Для этого – выньте выключатель дверного замка из панели двери водителя и протестируйте провода, идущие от выключателя.

3-ПРОВОДНАЯ СИСТЕМА ЦЕНТРАЛЬНОГО ЗАМКА С ОТРИЦАТЕЛЬНОЙ ПОЛЯРНОСТЬЮ

Если от выключателя идет 3 провода, один из которых постоянно замкнут на массу (независимо от положения выключателя), а из двух других проводов один будет замыкаться на массу при переводе выключателя в положение «Lock» («Закрyто»), а другой будет

замыкаться на массу при переводе выключателя в положение «Unlock» («Открыто») – Вы имеете дело с 3-проводной системой с отрицательной полярностью.

а) Если штатная цепь управления замками дверей потребляет ток *не более* 500 мА:

В автомобилях с такими цепями ЗЕЛЕНый провод системы, который подает отрицательный импульс запираения при постановке на охрану, можно непосредственно подсоединить к проводу, идущему от штатного выключателя запираения двери на штатное реле управления замками дверей (далее – штатный провод запираения).

СИНИЙ провод системы, который подает отрицательный импульс отпираения при снятии с охраны, должен подсоединяться к проводу, идущему от штатного выключателя отпираения двери на штатное реле управления замками дверей (далее – штатный провод отпираения).

б) Если штатная цепь управления замками дверей потребляет ток *более* 500 мА необходимо использовать дополнительную колодку DLS и 2 дополнительных реле.

БЕЛЫЙ и КОРИЧНЕВЫЙ провода колодки DLS – не используются.

Подсоедините ФИОЛЕТОВЫЙ провод колодки DLS к «массе».

СИНИЙ провод колодки DLS подсоедините к штатному проводу отпираения замков дверей.

ЗЕЛЕНый провод колодки DLS подсоедините к штатному проводу запираения замков дверей. Вставьте 2 дополнительных реле в колодку DLS.

3-ПРОВОДНАЯ СИСТЕМА ЦЕНТРАЛЬНОГО ЗАМКА С ПОЛОЖИТЕЛЬНОЙ ПОЛЯРНОСТЬЮ

Если от выключателя идет 3 провода, один из которых постоянно замкнут на +12В (независимо от положения выключателя), а из двух других проводов один будет замыкаться на +12В при переводе выключателя в положение «Lock» («Закрыто»), а другой будет замыкаться на +12В при переводе выключателя в положение «Unlock» («Открыто») – Вы имеете дело с 3-проводной системой с положительной полярностью.

БЕЛЫЙ и КОРИЧНЕВЫЙ провода колодки DLS – не используются.

ФИОЛЕТОВЫЙ провод колодки DLS подсоедините к +12В через предохранитель минимум 15А.

СИНИЙ провод колодки DLS подсоедините к штатному проводу отпираения замков дверей.

ЗЕЛЕНый провод колодки DLS подсоедините к штатному проводу запираения замков дверей.

5 (или 4)-ПРОВОДНАЯ СИСТЕМА ЦЕНТРАЛЬНОГО ЗАМКА С ПЕРЕМЕННОЙ ПОЛЯРНОСТЬЮ

Если от выключателя идет 5 проводов (или 4) – в данном автомобиле установлена штатная система центрального замка с переменной полярностью управляющего импульса. В таких системах нет штатных реле или собственно модуля центрального замка т.к. +12В подается непосредственно от выключателя на электроприводы замков и, к тому же, обеспечивается обратный выход на массу.

Один из 5 проводов, идущих от выключателя, будет постоянно замкнут на +12В, независимо от положения выключателя. Два провода (или один) будут постоянно замкнуты на массу, независимо от положения выключателя. Из двух оставшихся проводов – один будет замыкаться на +12В при переводе выключателя в положение «Lock» («Закрыто»), а другой будет замыкаться на +12В при переводе выключателя в положение «Unlock» («Открыто»).

Подсоедините ФИОЛЕТОВЫЙ провод колодки DLS к +12В через предохранитель минимум 15А.

Перережьте штатный провод запираения и подсоедините ЗЕЛЕНЫЙ провод колодки DLS к той части провода, которая идет от выключателя на двери пассажира или от электропривода. Подсоедините БЕЛЫЙ провод колодки DLS к другой части перерезанного провода, которая идет от главного выключателя (на двери водителя).

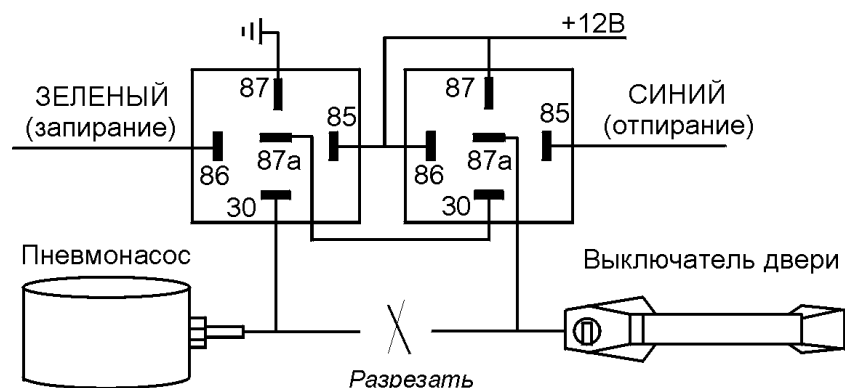
Перережьте штатный провод отпирания и подсоедините СИНИЙ провод колодки DLS к той части провода, которая идет от выключателя на двери пассажира или от электропривода. Подсоедините КОРИЧНЕВЫЙ провод колодки DLS к другой части обрезанного провода, которая идет от главного выключателя (на двери водителя).

ВАКУУМНАЯ СИСТЕМА ЦЕНТРАЛЬНОГО ЗАМКА

На автомобилях марки Mercedes Benz или Audi используется вакуумная система центрального замка. Она имеет электровыключатели (встроенные в пневмоприводы), которые подают +12В или массу на пневмонасос. Эти выключатели работают при запираении и отпирании дверей изнутри или ключом снаружи автомобиля. Полярность выключателей определяет, будет ли насос создавать давление или разряжение.

Подсоединение может выполняться либо под декоративной накладкой (панелью) слева от водителя, либо непосредственно на пневмонасосе, который обычно установлен в багажнике или под задним сиденьем.

Для подсоединения к штатной вакуумной системе центрального замка используйте приведенную ниже схему. Необходимо 2 дополнительных реле. Подсоединение к цепи +12В – через предохранитель минимум 15А.



Примечание: для установки на автомобили, произведенные до 1989 г. включительно, необходимо запрограммировать длительность импульса выходного сигнала на замки дверей 3.5 секунды, переревав петлю Красного провода на основном блоке системы.

УСТАНОВКА ДОПОЛНИТЕЛЬНЫХ ЭЛЕКТРОПРИВОДОВ

Если автомобиль не оборудован центральным замком или электроприводами замков дверей, Вы можете установить дополнительные электроприводы и подсоединить их к системе, используя минимум два дополнительных реле (мин. 15А - для управления двумя электроприводами) и дополнительную колодку типа DLS.

Подсоедините тонкий СИНИЙ провод из 3-х контактного разъема DLS к СИНЕМУ проводу 3-контактного разъема системы.

Подсоедините тонкий ЗЕЛЕНЫЙ провод из 3-х контактного разъема DLS к ЗЕЛЕНОМУ проводу 3-контактного разъема системы.

Тонкий КРАСНЫЙ провод из 3-х контактного разъема DLS подсоедините к Красному проводу 3-контактного разъема системы (+12В).

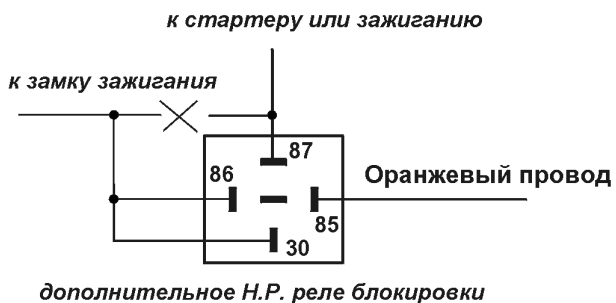
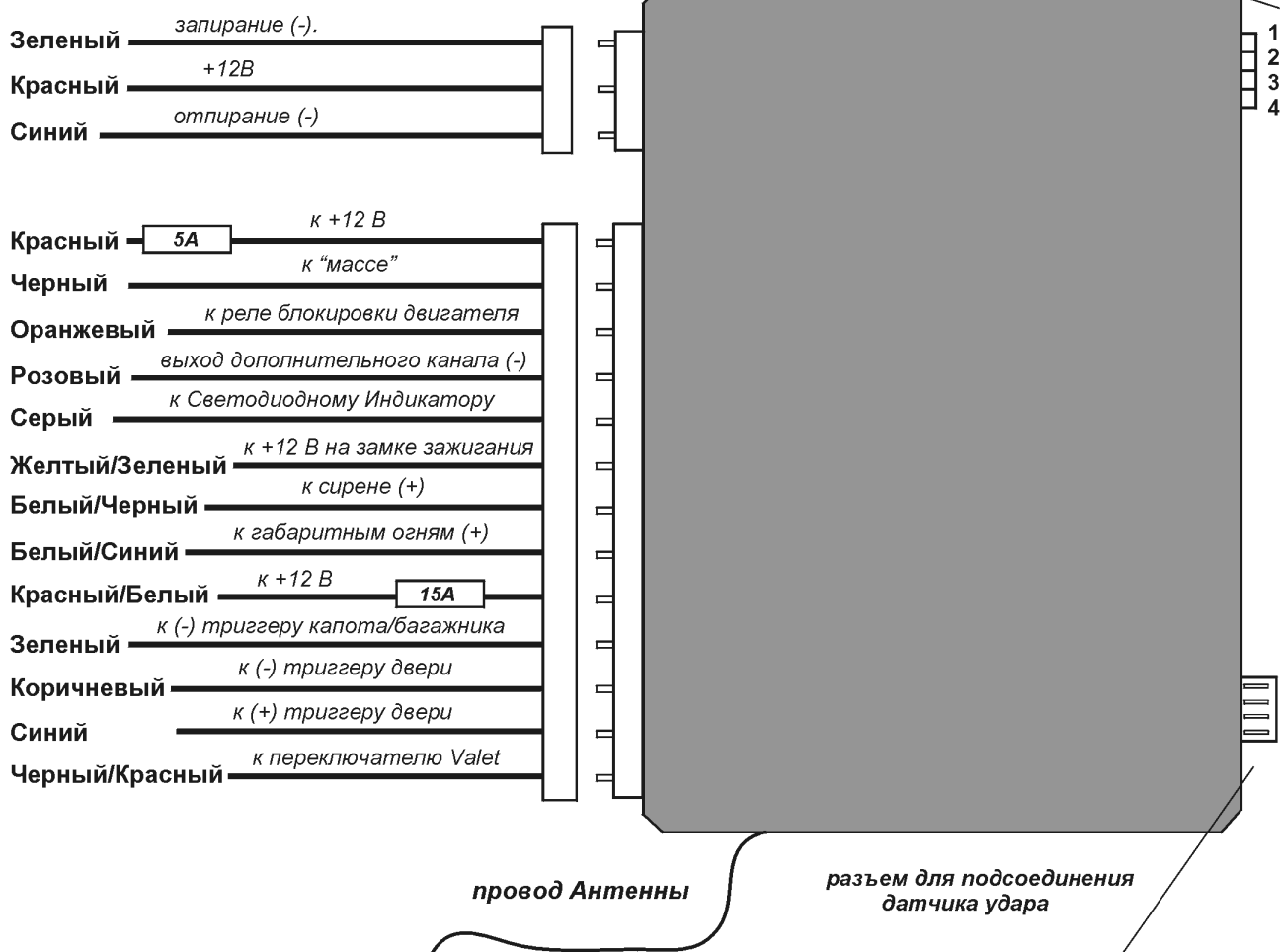
Подсоедините БЕЛЫЙ и КОРИЧНЕВЫЙ провода колодки DLS к «массе».

Подсоедините ФИОЛЕТОВЫЙ провод колодки к постоянному источнику питания +12В через предохранитель минимум 15А.

Подсоедините СИНИЙ провод колодки DLS к СИНЕМУ проводу отпирания дополнительного электропривода MS-2.

Подсоедините ЗЕЛЕНЫЙ провод колодки DLS к ЗЕЛЕНОМУ проводу запираения дополнительного электропривода MS-2.

Переключки для программирования функций системы



pantera[®]
XS-50

Подсоединение проводов системы